

Nový jednoduchý měnič
FVR-Micro



FVR-Micro

Potravinářské stroje, míchače
Dopravníkové systémy
Ventilátory, čerpadla
Dřevozpracující stroje

Velký výkon v kompaktním přístroji
Vítejte v nové generaci frekvenčních měničů MICRO



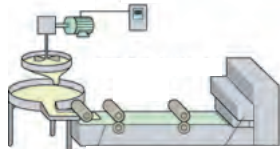
FVR-Micro koncept

Simple! Small!! Smart!!!

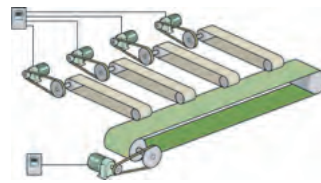
+

General-purpose

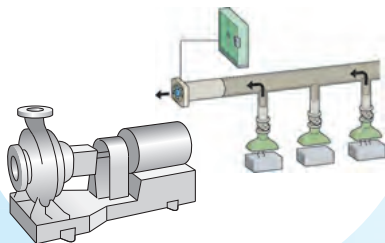
Potravinářské
stroje,
míchače



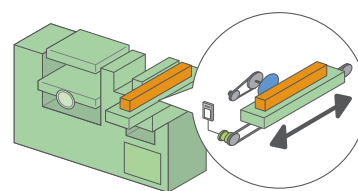
Dopravníkové
systémy



Ventilátory,
čerpadla



Dřevozpracující
stroje



Nový jednoduchý měnič

Simple Vše provedeno s důrazem na jednoduchost

Small Kompaktní & prostorově úsporný měnič

Smart Nainstalujte & užívejte si snadného provozu

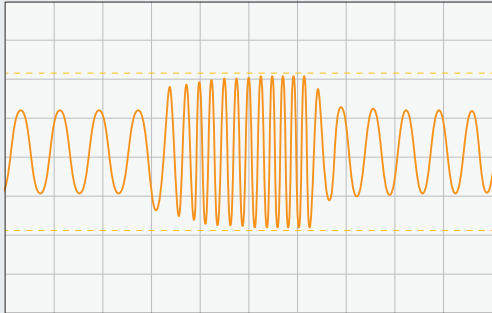
+

General-purpose Hraje vůdčí roli v rozmanitých situacích

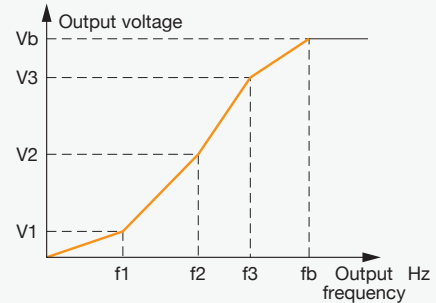


Ideální funkce pro většinu aplikací frekvenčních měničů malých výkonů

Optimální řízení pro minimalizaci ztrát pohonu



Průběh proudu při rychlé akceleraci a brzdění s výstupní frekvencí 0,5 Hz



Třibodová křivka nelineární závislosti U/f

Standardní vybavení rozhraním RS-485



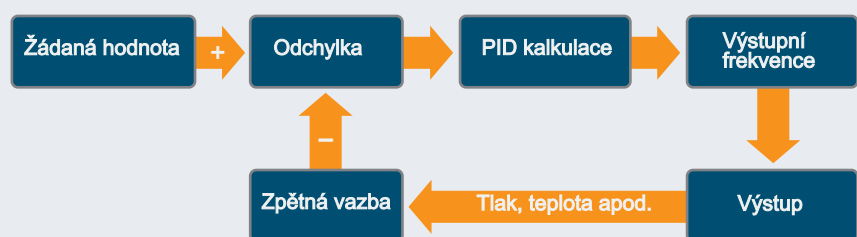
Připojení typu multi-drop přímo na svorky Kompatibilní s komunikací Modbus

Vyjímatelný panel



Vybaven PID regulátorem

PID regulace se používá pro vyladění cílové hodnoty měřených veličin na žádané hodnoty. Typickými příklady jsou ventilátory a čerpadla pro řízení průtoku, teploty či tlaku. Regulátor k tomu používá zesílení regulační odchylky s proporcionální složkou (P), integrační složkou (I) a derivační složkou (D).



Další integrované funkce

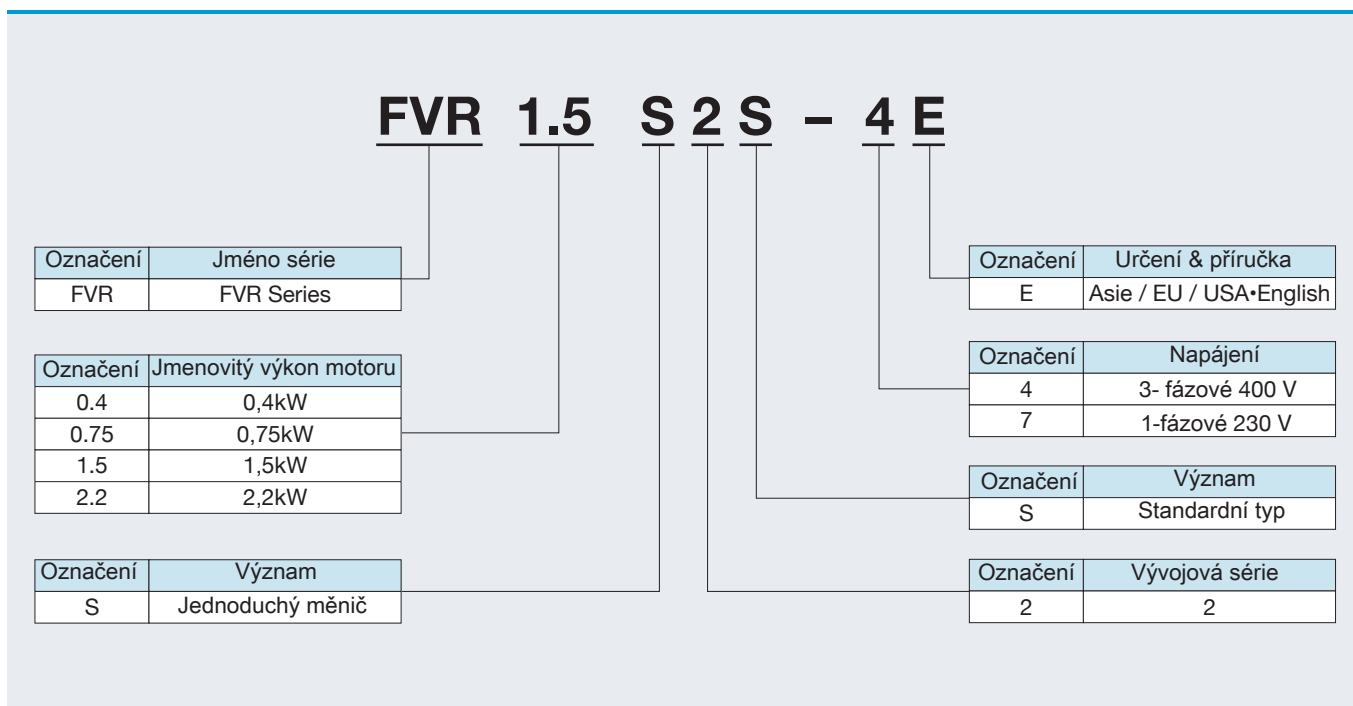
- Analogový vstup (0 až 10V / 0 až 20 mA)
- Analogový výstup (0 až 10V / 0 až 20 mA)
- Stupně žádané frekvence (16 stupňů)
- Tipování (jog operation)
- Vzdálené / místní řízení
- Zabezpečení heslem

Schváleno dle standardů



EC direktiva (značka CE)

Jak číst označení měniče



Dostupné varianty





Technické specifikace

3-fázová varianta, 400 V

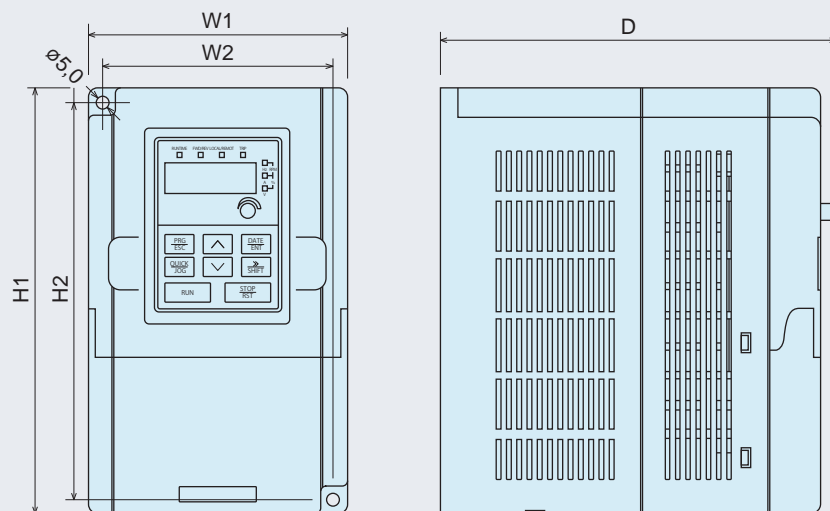
Položka		Specifikace		
Typ (FVR □□□ S2S-□E)		FVR0.75S2S-4E	FVR1.5S2S-4E	FVR2.2S2S-4E
Jmenovitý výkon motoru [kW]		0,75	1,5	2,2
Výstup	Jmenovité napětí [V]	Odpovídá vstupnímu napětí s odchylkou menší než 5%		
	Jmenovitý proud [A]	2,5	4,2	5,5
	Přetížitelnost	150% jmenovitého proudu po dobu 1 minuty 180% jmenovitého proudu po dobu 10 sekund 200% jmenovitého proudu po dobu 1 sekundy		
	Frekvence	50 Hz / 60 Hz (povolené kolísání: 5%)		
Vstup	Napětí od do	3-fázové od 380 V (-15%) do 440 V (+10%)		
	Frekvence [Hz]	50 Hz či 60 Hz (povolený rozsah: 47 - 63 Hz)		
	Vstupní proud [A]	3,2	4,3	7,1
Brzdňý odpor		Zabudovaný		
Metoda chlazení		Ventilátor		

1-fázová varianta, 230 V

Položka		Specifikace			
Typ (FVR □□□ S2S-□E)		FVR0.4S2S-7E	FVR0.75S2S-7E	FVR1.5S2S-7E	FVR2.2S2S-7E
Jmenovitý výkon motoru [kW]		0,4	0,75	1,5	2,2
Výstup	Jmenovité napětí [V]	Odpovídá vstupnímu napětí s odchylkou menší než 5%			
	Jmenovitý proud [A]	2,5	4,2	7,5	10,0
	Přetížitelnost	150% jmenovitého proudu po dobu 1 minuty 180% jmenovitého proudu po dobu 10 sekund 200% jmenovitého proudu po dobu 1 sekundy			
	Frekvence	50 Hz / 60 Hz (povolené kolísání: 5%)			
Vstup	Napětí od do	1-fázové od 220 V (-15%) do 240 V (+10%)			
	Frekvence [Hz]	50 Hz či 60 Hz (povolený rozsah: 47 - 63 Hz)			
	Vstupní proud [A]	6,5	9,3	15,7	24,0
Brzdňý odpor		Zabudovaný			
Metoda chlazení		Přirozené chlazení		Ventilátor	

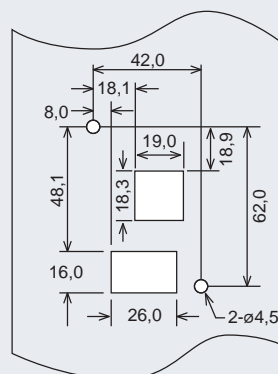
Vnější rozměry

Rozměry měničů



Jmenovitý výkon motoru (kW)		Model	W1 (mm)	W2 (mm)	H1 (mm)	H2 (mm)	D (mm)
3-fázové 400 V	0,75	FVR0.75S2S-4E	100	89	165	154,0	153,2
	1,5	FVR1.5S2S-4E					
	2,2	FVR2.2S2S-4E					
1-fázové 230V	0,4	FVR0.4S2S-7E	85	74	140	131,5	134,2
	0,75	FVR0.75S2S-7E					
	1,5	FVR1.5S2S-7E	100	89	165	154,0	153,2
	2,2	FVR2.2S2S-7E					

Instalace externího panelu



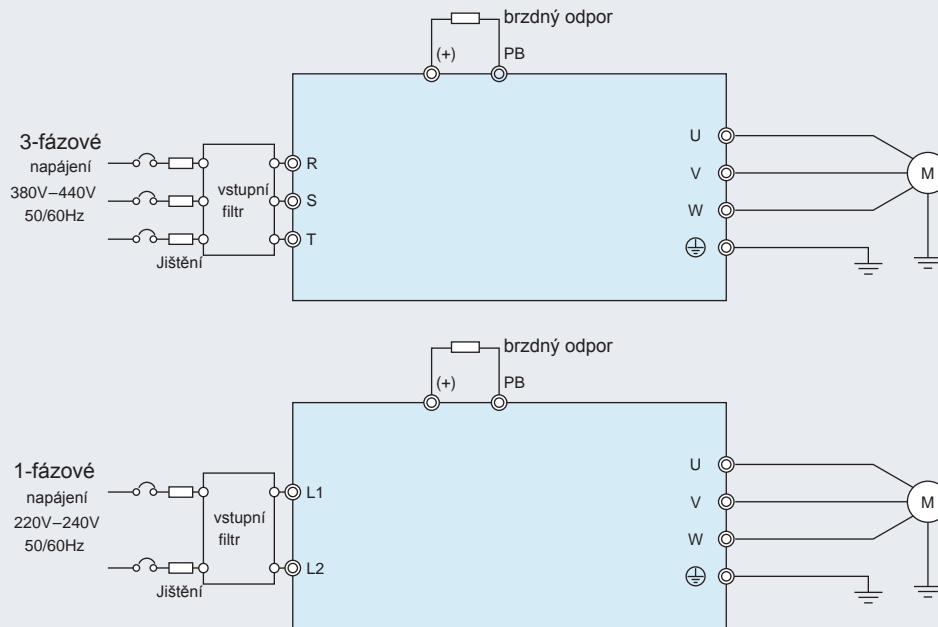
Montážní otvory

(rozměry v mm)

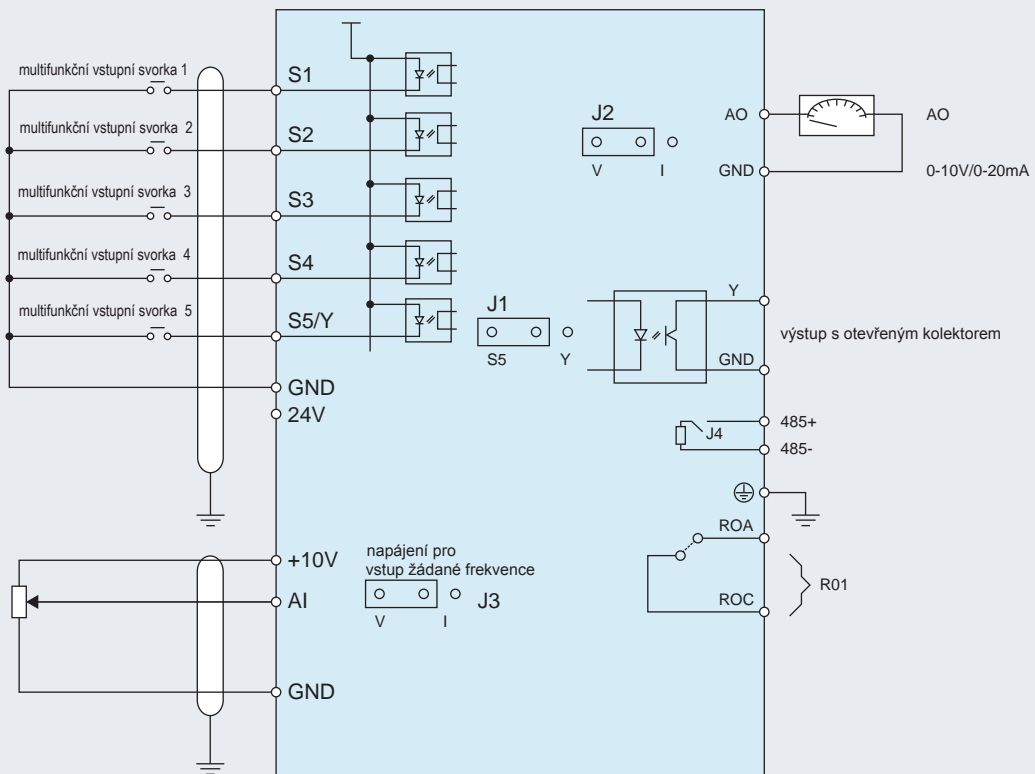


Standardní zapojení

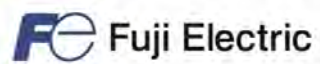
Zapojení silové části



Zapojení řídicích obvodů



Pozn.: S5 a Y nemohou být použity současně



Gate City Ohsaki, East Tower, 11-2,
Osaki 1-chome, Shinagawa-ku,
Tokyo 141-0032, Japan
Phone: +81-3-5435-7057 Fax: +81-3-5435-7420
URL: <http://www.fujielectric.com/>



Amtek, spol. s r.o.
Václavská 125, 629 00 Brno
Tel.: 547 125 555 Fax: 547 125 556
mail fuji@amtek.cz
<http://www.amtek.cz/fuji>