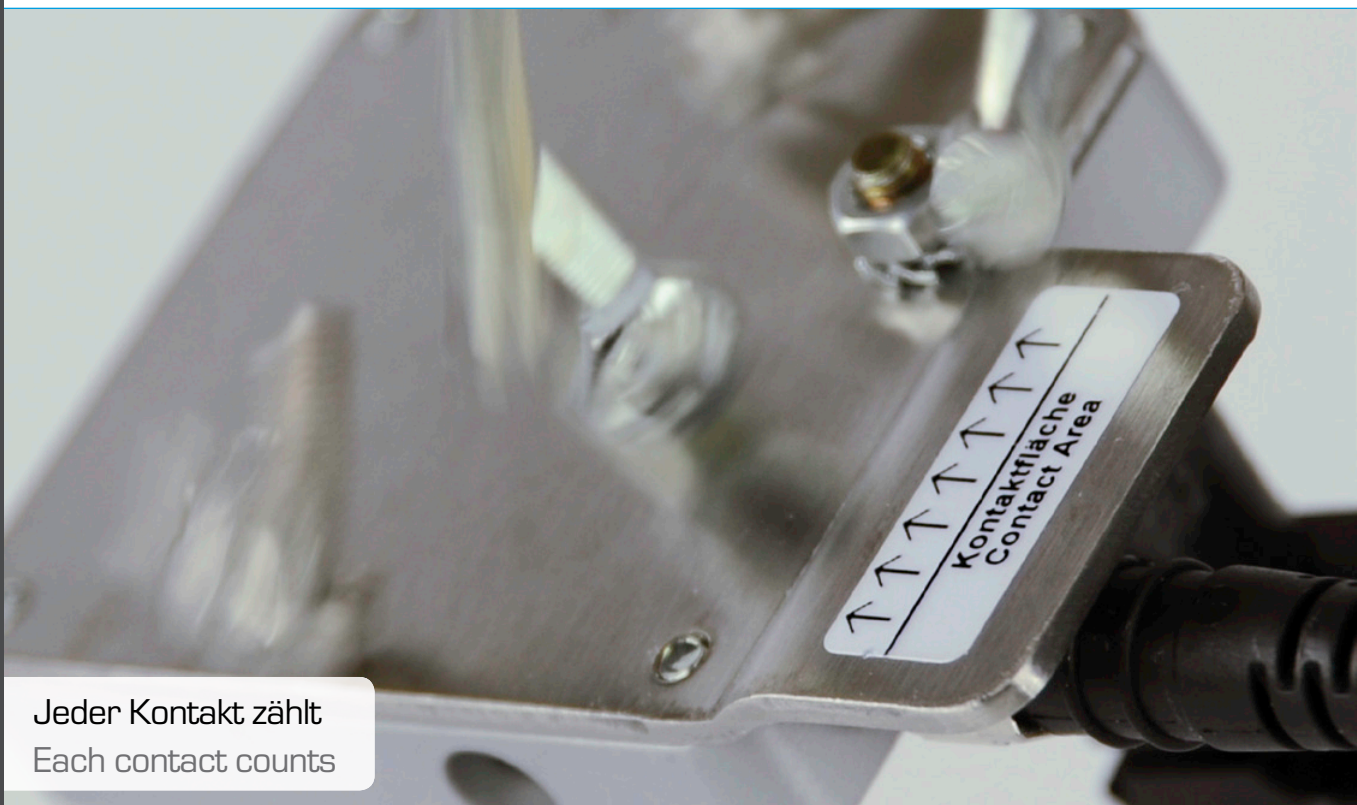


# Kontakt- und Schwingungssensor Contact and Vibration Sensor



Made in Germany



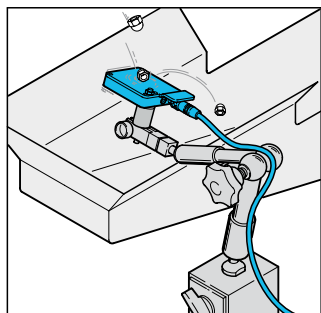
Jeder Kontakt zählt  
Each contact counts

# Kontakt- und Schwingungssensor

## Contact and vibration sensor

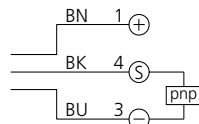
- ◆ Teilerfassung durch Aufprall
- ◆ Bis zu 100 Teile pro Sekunde
- ◆ Funktionssicherheit auch unter extremen Bedingungen
- Für metallische und nichtmetallische Teile
- Einstellbare Mehrfachimpulsunterdrückung
- Dämpferset zur schwingungsarmen Befestigung
- Prallplatte austauschbar

- ◆ Detection impact
- ◆ Up to 100 parts per second
- ◆ Proper function even under most extreme conditions
- For metallic and non-metallic parts
- Adjustable suppression of multiple impulses
- Damper set available for low-vibration mounting
- Exchangeable baffle plate



Teilezählung / Prozessüberwachung  
Counting of parts / Supervision of processes

### Anschlusschema Connection diagram



BN = Braun / brown  
BK = Schwarz / black  
BU = Blau / blue

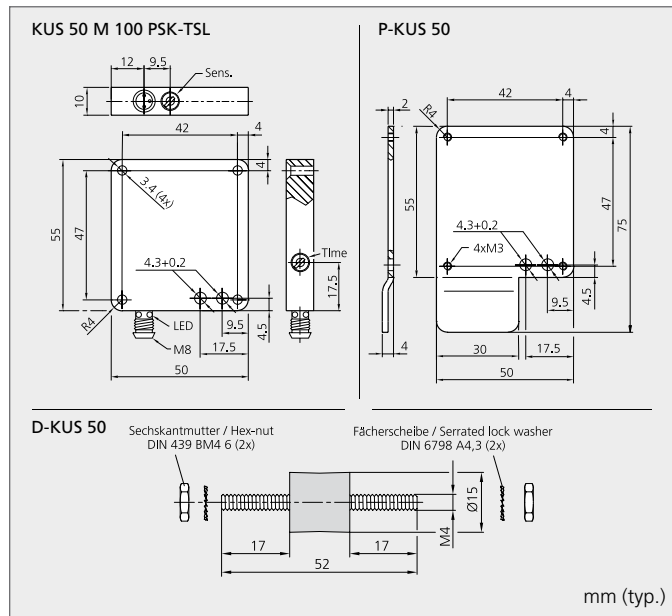
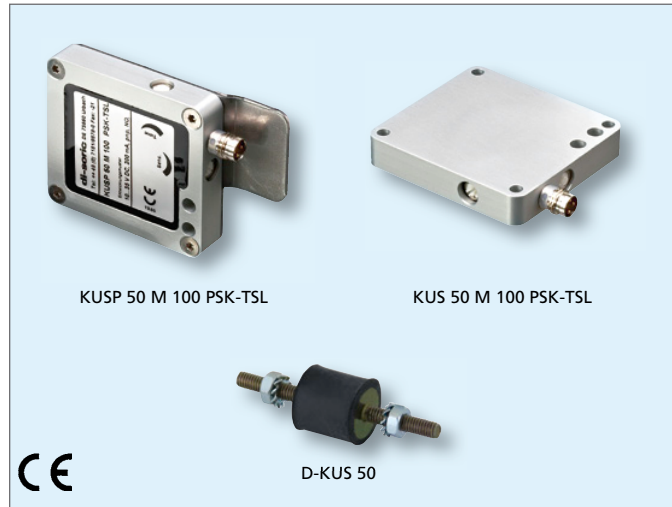
### Sicherheitshinweis

Der Einsatz dieser Geräte muss durch Fachpersonal erfolgen.  
Die Geräte sind nicht zulässig für Sicherheitsanwendungen, insbesondere bei denen die Sicherheit von Personen von der Gerätefunktion abhängig ist.

### Safety instruction

These instruments shall exclusively be used by qualified personnel.  
The instruments are not to be used for safety applications, in particular applications in which safety of persons depends on proper operation of the instruments.

## KUSx 50...



| Technische Daten (typ.) | Technical data (typ.)       | +20 °C, 24 VDC  |
|-------------------------|-----------------------------|---|
| Betriebsspannung        | Service voltage             | 10... 35 VDC  |
| Ausgang                 | Output                      | Transistor pnp, 200 mA, NO  |
| Empfindlichkeit         | Sensitivity                 | Stahlkugel Ø 3 mm aus 20 mm Höhe / steelball Ø 3 mm from 20 mm height |
| Eigenstromaufnahme      | Internal power consumption  | < 15 mA   |
| Impulsverlängerung      | Pulse stretching adjustable | 1... 30 ms  |
| Schaltfrequenz          | Operating frequency         | < 100 Hz  |
| Umgebungstemperatur     | Ambient temperature         | -25... +70 °C   |
| Schutzart               | Protection class            | IP 67   |
| Material Sensorgehäuse  | Material sensor casing      | Al  |
| Material Prallplatte    | Material baffle plate       | Vergütungsstahl / Heat treatable steel                                |

| Typ                              | Model                              | Produktbezeichnung / Product-ID                                      |
|----------------------------------|------------------------------------|--|
| Sensor inkl. Prallplatte         | Sensor incl. baffle plate          | <b>KUSP 50 M 100 PSK-TSL</b>   |
| Sensor                           | Sensor                             | <b>KUS 50 M 100 PSK-TSL</b>  |
| Prallplatte                      | Baffle plate                       | <b>P-KUS 50</b> (Anzugsmoment / initial tension 1 Nm)                |
| Dämpferset zur Befestigung       | Damper set for mounting            | <b>D-KUS 50</b>  |
| Magnetstativ                     | Magnetic fixing device             | <b>MSH-300</b> (siehe Datenblatt D 105... / see data-sheet D 105...) |
| Anschlusskabel (sep. Datenblatt) | Connecting cable (sep. data sheet) | <b>TK...</b> (siehe Datenblatt D 27... / see data-sheet D 27...)     |