

# Etikettensensoren

## Label Sensors



Diese Ausgabe ist ausschließlich als PDF-Dokument verfügbar!  
This document is only as a PDF version available!

Made in Germany



Etiketten intelligent erfassen  
und exakt positionieren  
Intelligent label detection and  
perfect positioning

## Etikettensensoren

Die Anzahl der im Markt verarbeiteten Etiketten nimmt ständig zu. Das Spektrum reicht von transparenten Etiketten für den Non-Label-Look über bedruckte und teilweise metallisierte Etiketten, bis hin zu dicken Booklets mit integriertem Beipackzettel.

Um diese Etikettenvielfalt sicher zu erkennen, bietet di-soric ein umfangreiches Programm an Etikettensensoren mit unterschiedlichen Funktionsprinzipien an.

Die anwenderfreundliche Inbetriebnahme erfolgt mittels Potentiometer, über Teachtaste / Fernteach oder über ein intuitives Bedienmenü bei Geräten mit integriertem Display. Eine elektronische Verriegelung der Teachtaste verhindert ungewollte Fehlbedienung.

Durch ein intelligentes Autoteach werden selbst kleinere Etiketten dynamisch, schnell und positionsgenau eingelernt. Die Länge des Teachvorgangs kann bei Geräten mit Fernteach selbst bestimmt werden.

Geräte mit integrierten Speicherplätzen (OGUTS... / KSSTS...) ermöglichen das dauerhafte Speichern bereits eingelernter Etikettensorten.

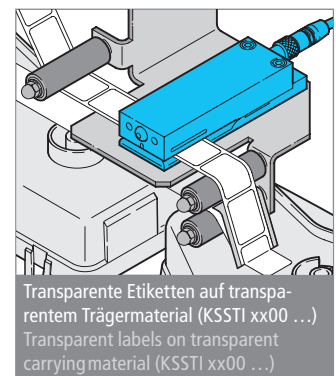
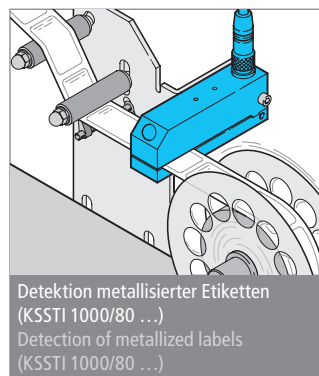
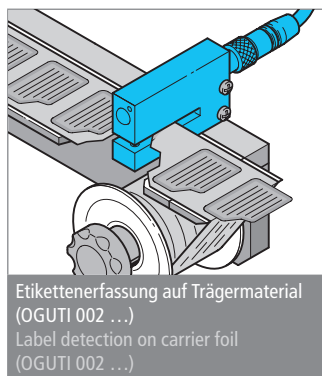
Die umschaltbare NO/NC Ausgangsfunktion in Verbindung mit Gegendaktausgängen reduzieren die Typenvielfalt. Varianten mit zwei voneinander unabhängig einstellbaren Schaltausgängen ermöglichen Mehrfachfunktionalität in einem Gerät.

## Optische Etikettensensoren OGU... / OGUTI...

### Optical label sensors OGU... / OGUTI...



- Montage direkt an der SpendeKante
- Sehr hohe Schaltfrequenz
- Autoteach / Fernteach / Tastensperre
- Große Durchlassweiten für Booklets
- Integrierte Speicherplätze (nur OGUTS...)



## Label Sensors

The number of labels used in the market is steadily increasing. The range varies from transparent labels "non-label-look", printed and partially metallized labels up to booklets with integrated operating manual.

In order to safely detect this variety of labels, di-soric offers a wide range of label sensors with different function principles.

The user-friendly set-up will be made by potentiometer, teach key/ remote teach or via an intuitive menu on devices having an integrated display. An electronic blocking of the teach key avoids any unintentional manipulation.

Thanks to the intelligent Autoteach, even smaller labels will be taught-in fast, dynamically and precisely. The duration of the teach process you can determine yourself for devices having remote teach function.

Versions with integrated memory location (OGUTS... / KSSTS...) enable the permanent storage of values, which will also be still available in case of voltage breakdown.

The output function is NO/NC and in combination with 2 pushpull outputs the variety of versions will be reduced. Versions having two independently working adjustable switching outputs enable a multi-functionality in just one device.

Optische Etikettensensoren zeichnen sich durch eine sehr hohe Schaltfrequenz, eine kurze Ansprechzeit und eine hohe Auflösung aus. Große Schlitzweiten bieten Raum für dickere Etiketten. Varianten mit flachem unterem Schenkel ermöglichen die Erfassung der Etiketten direkt an der SpendeKante, was zur besseren Positioniergenauigkeit der Etiketten auf dem Endprodukt führt.

Optical label sensors are characterised by a high operating frequency, a short response time and a high resolution. Large openings offer enough room for thicker labels. For special applications we are offering versions with reduced fork height, for assembly directly on the dispenser edge, as well as sensors with long forks for the detection of large labels.

- For direct positioning on the dispenser edge
- Very high switching frequency
- Autoteach / remote teach / key-lock function
- Large openings for booklets
- Integrated memory locations (only OGUTS...)

## Kapazitive Etikettensensoren KSSTI... / KSSTS... Capacitive label sensors KSSTI... / KSSTS...



Kapazitive Etikettensensoren erkennen sehr dünne wie auch transparente Etiketten und positionieren diese exakt. Die Erkennung von Produkt-Doppellagen und die Erfassung von Klebestellen gehören ebenso zu deren Einsatzgebieten. Auch für metallisierte und teilmetallisierte Etiketten finden sich Varianten im Programm.

Capacitive label sensors detect very thin and even transparent labels and exactly position them. These sensors will be used where the detection of double layers, bonding points and cracks is requested. Even for metalized and partly-metalized labels we offer versions from our product range.

- Erfassung von sehr dünnen Etiketten
- Hohe Schaltfrequenz
- Autoteach / Fernteach / Tastensperre
- Teilbares Gehäuse für schnellen Reinigungsprozess
- Integrierte Speicherplätze (nur KSSTS...)

- Detection of very thin labels
- High switching frequency
- Autoteach / remote teach / key-lock function
- Separable casing for simple cleaning
- Integrated memory location (only KSSTS...)

## Ultraschall-Etikettensensoren USGT...

sind für die sichere Erfassung nahezu aller marktüblichen Etikettensorten konzipiert. Die große Gabelweite lässt Freiraum für dickere, gefaltete Etiketten. Dennoch werden auch hauchdünne, transparente Folienetiketten – bedruckt oder unbedruckt – sicher erfasst und positioniert.

## Ultrasonic label sensors USGT...

are designed for the safe detection of nearly all conventional kinds of labels. The large fork width offers enough free space for thicker, folded labels. However, even extremely thin, transparent film labels – printed or non-printed – will be safely detected and positioned.

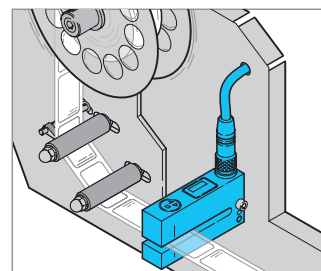


The integrated display shows the user the set limit values, each particular status of the outputs and the relevant signals. The clearly designed menu eases the set-up and any further configuration of the device without any extensive operating instruction.

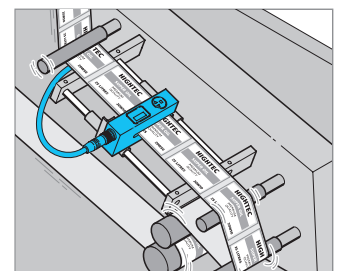
- Detection of most different labels
- Detection of splices / double layers
- Autoteach / remote teach / key-lock function
- Integrated display for intuitive setting
- Visible material values and thresholds
- High functionality

Das integrierte Display informiert den Bediener über die eingestellten Grenzwerte, den jeweiligen Status der Ausgänge und den aktuellen Signalverlauf. Das übersichtliche Bedienmenü erleichtert die Inbetriebnahme und die weitere Konfiguration des Gerätes ohne umfangreiche Bedienungsanleitung.

- Erfassung unterschiedlichster Etiketten
- Erkennung von Spleißstellen / Doppellagen
- Autoteach / Fernteach / Tastensperre
- Integriertes Display mit intuitiver Einstellung
- Sichtbare Material- und Grenzwerte
- Hoher Funktionsumfang



Transparente Etiketten auf transparentem Trägermaterial (USGT 6/70...)  
Transparent labels on transparent carrying material (USGT 6/70...)



Detektion metallisierter Etiketten (USGT 6/70...)  
Detection of metallized labels (USGT 6/70...)



# Typenschlüssel | Type key

OGU | TI | S | 005 /50 | F | P | 3 | L | K | -TSSL

<b>OGU</b>	Optischer Etikettensensor Optical label sensor
<b>KSS</b>	Kapazitiver Etikettensensor Capacitive label sensor
<b>USG</b>	Ultraschall Etikettensensor Ultrasonic label sensor

<b>TI</b>	<b>Teach-in</b> Teach-in
-----------	-----------------------------

<b>S</b>	Integrierte Speicherplätze Integrated memory space
----------	---

<b>002</b>	Gabelweite 2 mm Fork opening 2 mm
<b>005</b>	Gabelweite 5 mm Fork opening 5 mm
<b>6</b>	Gabelweite 6 mm Fork opening 6 mm
<b>400</b>	Schlitzweite 0,4 mm Slot width 0,4 mm
<b>600</b>	Schlitzweite 0,6 mm Slot width 0,6 mm
<b>1000</b>	Schlitzweite 1,0 mm Slot width 1,0 mm

<b>/50</b>	Schlitztiefe / Gabeltiefe (mm) Slot depth / fork depth (mm)
------------	--

<b>F</b>	<b>Fernteach</b> Remote teach
----------	----------------------------------

<b>-TSSL</b>	Stecker M8 Connector M8
<b>-IBS</b>	Stecker M12 Connector M12
<b>-AIBS</b>	Stecker M12, axial Connector M12 axial
<b>-B5</b>	Stecker M12, 5-polig Connector M12, 5-poled
<b>-RB5</b>	Stecker M12, radial, 5-polig Connector M12 radial, 5-poled

<b>K</b>	Kurzschlussfest Short circuit proof
----------	--

<b>L</b>	Leuchtdiode Light emitting diode
----------	-------------------------------------

<b>3</b>	Hell- / Dunkel umschaltbar Light-/dark switchable
<b>4</b>	Antivalent Exclusive OR
<b>6</b>	HD-umschaltbar (2x) HD-switchable (2x)

<b>P</b>	PNP
----------	-----

<b>N</b>	NPN
----------	-----

<b>PN</b>	PNP + NPN
-----------	-----------

<b>G</b>	Gegentakt Push pull
----------	------------------------

## Inhaltsverzeichnis | Table of content

<b>Optische Etikettensensoren / Optical label sensors OGU... / OGUTI...</b>							
Schlitzweite Slot width	Infrarot Infrared	Integrierte Speicherplätze Integrated memory location	Potentiometer	Teach Teach	Fernteach Remote teach	Typ Model	Seite Page
5,0mm	■			■	■	OGUTI 005/50 ...	6 ... 7
5,0mm	■	63		■	■	OGUTS 005/50 ...	6 ... 7
2,0mm	■		■			OGU 02 ...	8 ... 9
2,0mm	■			■	■	OGUTI 002 ...	8 ... 9
5,0mm	■			■	■	OGUTI 005 ...	8 ... 9
5,0mm	■		■			OGU 05/100 ...	8 ... 9
5,0mm	■			■	■	OGUTI 005/100 ...	8 ... 9

<b>Kapazitive Etikettensensoren mit Teach-In / Capacitive label sensor with Teach-in KSSTI...</b>							
Schlitzweite Slot width	Kapazitiv Capacitive	Integrierte Speicherplätze Integrated memory location	Potentiometer	Teach Teach	Fernteach Remote teach	Typ Model	Seite Page
0,6mm	■			■	■	KSSTI 600/80 ...	10 ... 11
1,0mm	■			■	■	KSSTI 1000/80 ...	10 ... 11
1,0mm	■	39		■	■	KSSTS 1000/80 ...	10 ... 11
0,4mm	■			■	■	KSSTI 400 ...	12 ... 13
0,6mm	■			■	■	KSSTI 600 ...	12 ... 13
1,0mm	■			■	■	KSSTI 1000 ...	12 ... 13

<b>Ultraschall-Etikettensensoren / Ultrasonic label sensor USGT ...</b>							
Schlitzweite Slot width	Ultraschall Ultrasonic			Teach Teach	Fernteach Remote teach	Typ Model	Seite Page
6mm	■			■	■	USGT 6/70 ...	14 ... 15

<b>Zubehör / Accessories</b>							
Unterteile für / Bottoms part for KSSTI xx00/80 ...						KSSTI 1000/80-Uxxx	16
Pegelumsetzer / Level converter (für / for OGUTS.../KSSTS...)						RS232 TTL-HTL	17
Anschlusskabel / Connecting cables						TKHM... / VKHM...	18

Alle technischen Angaben beziehen sich auf den Stand 04/16, Änderungen bleiben vorbehalten. Da Irrtümer und Druckfehler nicht auszuschließen sind, gilt für alle Angaben „ohne Gewähr“.

All technical specifications refer to the state of the art 04/16, they are subject to modifications. As typographical and other errors cannot be excluded, all data are given „without engagement“.

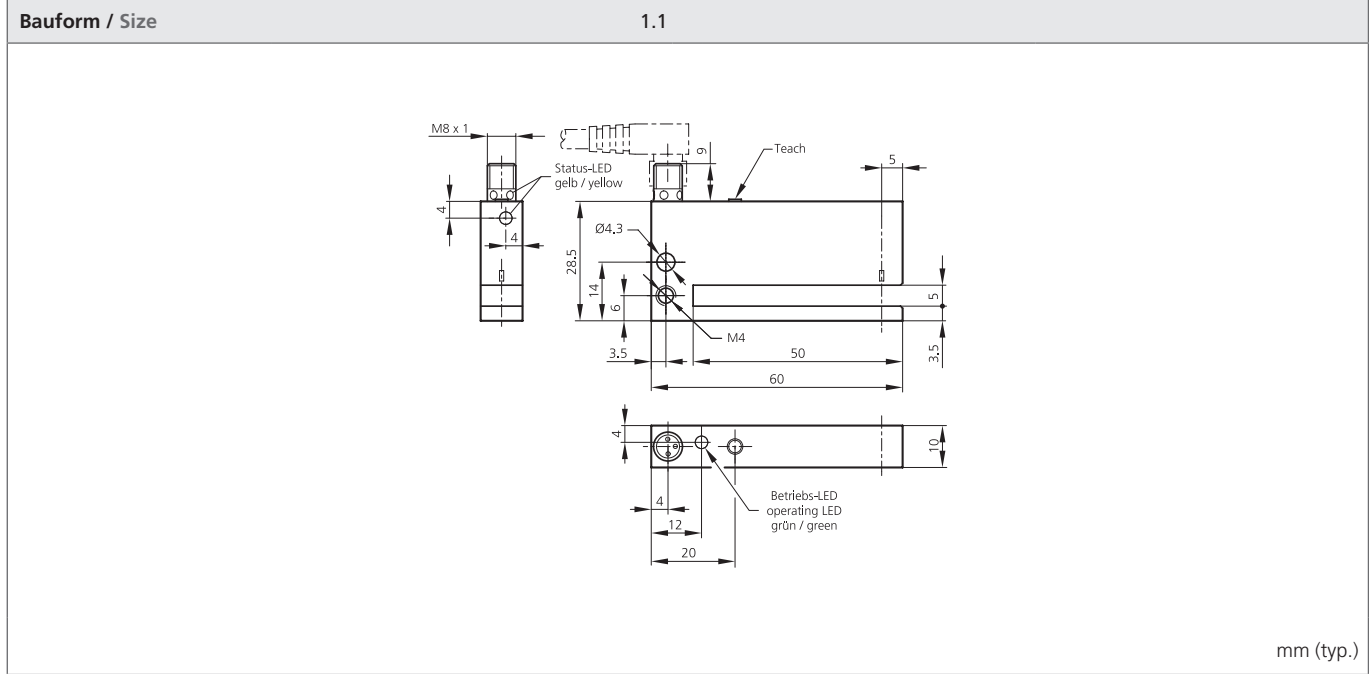
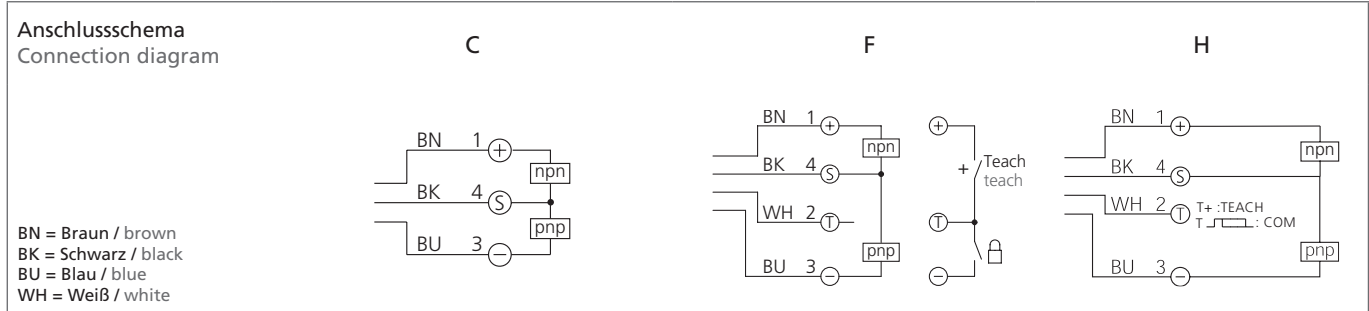
# Optische Etikettensensoren Optical label sensors

## OGUTx 005/50 ... / OGUTS 005/50 ...




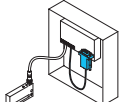
- In die Etikettierspendekante integrierbar
- Erfassung unterschiedlichster Etiketten
- Hohe Wiederholgenauigkeit
- Integrierte Speicherplätze (OGUTS 005/50 ...)
- Autoteach im laufenden Prozess
- Fernteach mit Tastensperrfunktion
- Signalisierung des Teachvorgangs über LED
- Große Funktionsreserve



- To be integrated in the edge of the label dispenser
- Detection of an extremely wide range of different labels
- High repeatability
- Integrated memory location (OGUTS 005/50 ...)
- Auto-teach during a running process
- Remote teach with key-lock function
- LED indicator for the teach procedure
- Large functional reserve



Technische Daten (typ.)	Technical data (typ.)	+20°C, 24 VDC
Betriebsspannung	Service voltage	10 ... 35 VDC
Umgebungstemperatur	Ambient temperature	-10 ... +60 °C
Isolationsspannungsfestigkeit	Insulation voltage endurance	500V
Schutzart	Protection class	IP 67
Schutzklasse	Protection degree	III, Betrieb an Schutzkleinspannung III, operation on protective low voltage
Gehäusematerial	Casing material	Zinkdruckguss, schwarz lackiert / die-cast zinc, black lacquered finish
Anschlusskabel	Connecting cable	Siehe Kapitel Zubehör/see chapter accessories

<i>Infrarot, getaktet</i> <i>Infrared, clocked</i> <i>Bauform (siehe gegenüberliegende Seite)</i> <i>Size (see opposite page)</i> <i>Gegentakt, 200 mA, NO/NC umschaltbar</i> <i>Push pull, 200 mA, NO/NC switchable</i> <i>Integrierte Speicherplätze (Anzahl)</i> <i>Integrated memory locations (Number)</i> <i>Empfindlichkeitseinstellung (Anzahl)</i> <i>Sensitivity adjustment by means of Teach</i> <i>Empfindlichkeitseinstellung mittels Teach</i> <i>Sensitivity adjustment by means of Teach</i> <i>Eigenstromaufnahme (mA)</i> <i>Internal power consumption (mA)</i> <i>Spannungsfall (V)</i> <i>Voltage drop (V)</i> <i>Schaltfrequenz (Hz)</i> <i>Operating frequency (Hz)</i> <i>Schalthyserese (mm)</i> <i>Switching hysteresis (mm)</i> <i>Fremdlichtsicherheit (Lux)</i> <i>Ambient light immunity (Lux)</i> <i>Anschlussschema (siehe gegenüberliegende Seite)</i> <i>Connecting diagram (see opposite page)</i> <i>Anschlusskabel (sep. Datenblatt)</i> <i>Connecting cable (sep. data-sheet)</i>														
<b>↔</b> <b>Gabelweite / Fork opening 5 mm</b>													<b>Produktbezeichnung</b> <b>Product-ID</b>	
 28,5x60x10	■	1.1	■		■	■	35	2,0	3.000	0,15	> 100.000	C	TK ...	<b>OGUTI 005/50 G3K-TSSL</b>
												F	TK .../4	<b>OGUTI 005/50 FG3K-TSSL</b>
<b>↔</b> <b>Gabelweite / Fork opening 5 mm mit integrierten Speicherplätzen / with Integrated memory locations</b>														
 28,5x60x10	■	1.1	■	63	■	■	35	2,0	3.000	0,15	> 100.000	H	TK .../4	<b>OGUTS 005/50 FG3K-TSSL</b>
	<b>Pegelumsetzer für OGUTS ... / Level converter for OGUTS...</b>													
		Umsetzung von 5 VDC TTL-Pegel auf 24 VDC HTL-Pegel (weitere Informationen siehe Seite 17) Conversion of 5 VDC TTL-level to 24 VDC HTL-level (further information see page 17)											<b>RS232 TTL-HTL</b>	

# Optische Etikettensensoren Optical label sensors

## OGUxx...

- ◆ Erfassung unterschiedlichster Etiketten
  - ◆ Hohe Wiederholgenauigkeit
  - ◆ Autoteach im laufenden Prozess
  - ◆ Fernteach mit Tastensperrfunktion
  - Signalisierung des Teachvorgangs über LED
  - Große Funktionsreserve
  - Hell-/Dunkelschaltung
- 
- ◆ Detection of an extremely wide range of different labels
  - ◆ High repeatability
  - ◆ Auto-teach during a running process
  - ◆ Remote teach with key-lock function
  - LED indicator for the teach procedure
  - Large functional reserve
  - Light/dark switching



<p><b>Anschlusschema</b> Connection diagram</p> <p>BN = Braun / brown BK = Schwarz / black BU = Blau / blue WH = Weiß / white</p>	<p><b>A</b></p>	<p><b>B</b></p>	<p><b>C</b></p>
<p><b>D</b></p>	<p><b>E</b></p>	<p><b>F</b></p>	<p><b>G</b></p>
<p><b>Bauform / Size</b>    <b>1.1</b></p>	<p><b>1.2</b></p>		<p><b>1.3</b></p>
<p><b>Bauform / Size</b>    <b>1.4</b></p>	<p><b>1.5</b></p>		

mm (typ.)



Technische Daten (typ.)	Technical data (typ.)	+20°C, 24 VDC
Betriebsspannung	Service voltage	10 ... 35 VDC
Ausgang	Output	200 mA, NO/NC umschaltbar / switchable
Schalthysterese	Switching hysteresis	0,1 mm
Umgebungstemperatur	Ambient temperature	-10 ... +60 °C
Isolationsspannungsfestigkeit	Insulation voltage endurance	500V
Schutzart	Protection class	IP 67
Schutzklasse	Protection degree	III, Betrieb an Schutzkleinspannung III, operation on protective low voltage
Gehäusematerial	Casing material	Zinkdruckguss, schwarz lackiert / die-cast zinc, black lacquered finish Aluminium schwarz eloxiert / aluminium black anodized (OGU 05/100 ...)

Anschlusskabel Connecting cable Siehe Kapitel Zubehör/see chapter accessories

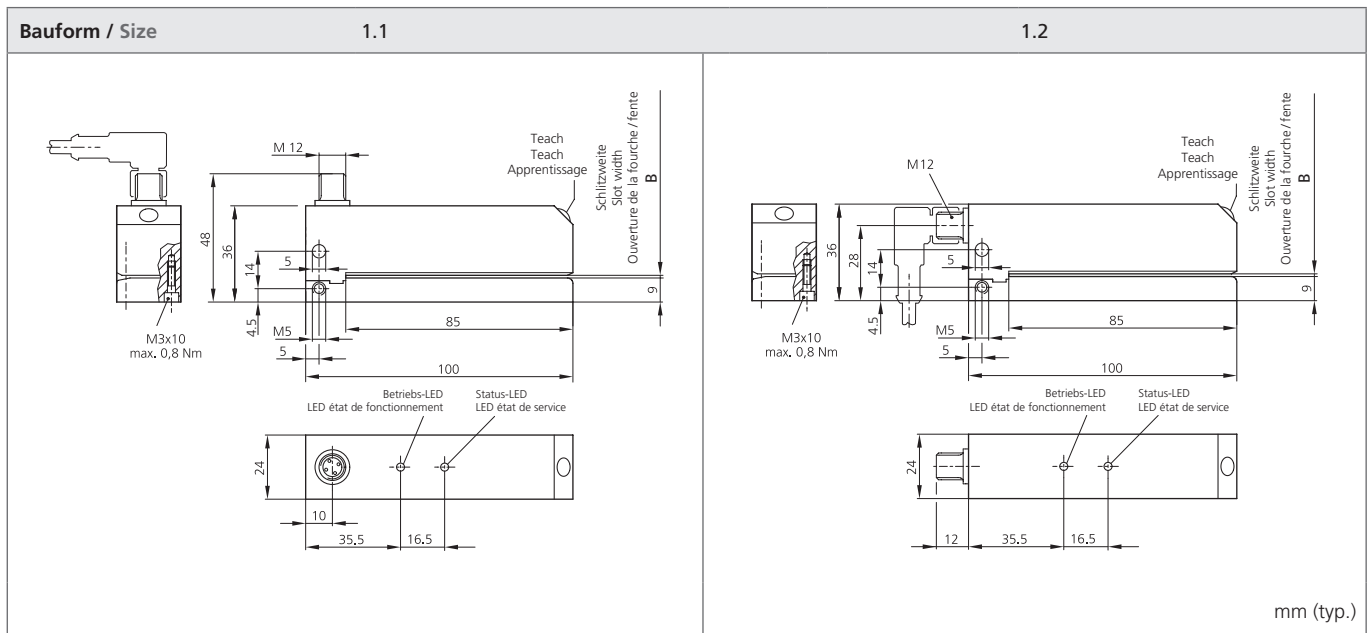
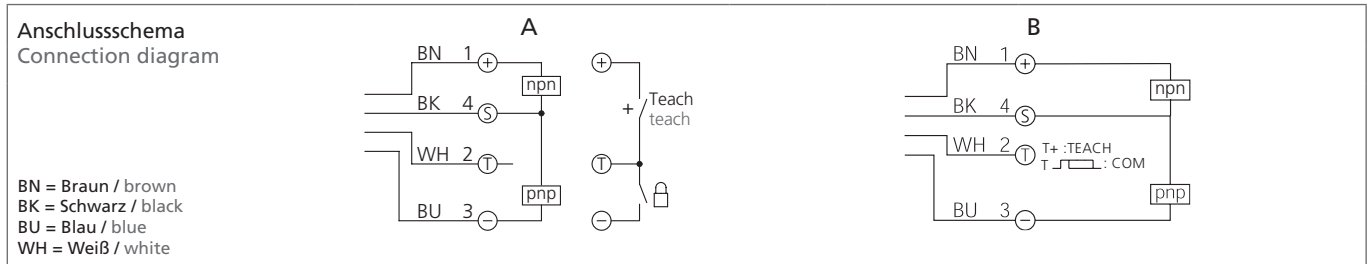
Infrarot, getaktet / Infrared, clocked	Infrarot, ungetaktet / Infrared, non-clocked	Bauform (siehe gegenüberliegende Seite) Size (see opposite page)	Ausgang / Output	Empfindlichkeitseinstellung mittels: Sensitivity adjustment by:	Potentiometer Teach	Fern teach	Eigenstromaufnahme (mA) Internal power consumption (mA)	Spannungsfall (V) / Voltage drop (V)	Schaltfrequenz (Hz) / Operating frequency (Hz)	Fremdlichtsicherheit (Lux) Ambient light immunity (Lux)	Anschlusschema (siehe gegenüberliegende Seite) Connecting diagram (see opposite page)	Anschlusskabel (sep. Datenblatt) Connecting cable (sep. data-sheet)
--	--	---	------------------	--	------------------------	------------	--	--------------------------------------	--	--	--	--

Schlitzweite / Slot width 2 mm												Produktbezeichnung Product-ID			
	■	1.1	pnp	■			30	2,8	10.000	> 100.000	A	TK ...	OGU 02 P3K-TSSL		
			nnp	■								G	TK ...	OGU 02 N3K-TSSL	
			pnp + npn	■									D	TK .../4	OGU 02 PN3K-TSSL
	■	1.2	pnp		■		35	2,0	3.000	> 100.000	A	TK ...	OGUTI 002 P3K-TSSL		
			pnp		■	■						B	TK .../4	OGUTI 002 FP3K-TSSL	
			pnp + npn		■								D	TK .../4	OGUTI 002 PN3K-TSSL
			Gegentakt/Push pull (2x)		■								E	TK .../4	OGUTI 002 G4K-TSSL
Schlitzweite / Slot width 5 mm															
	■	1.3	Gegentakt/Push pull		■		35	2,0	3.000	> 100.000	C	TK ...	OGUTI 005 G3K-TSSL		
			Gegentakt/Push pull		■	■						F	TK .../4	OGUTI 005 FG3K-TSSL	
			Gegentakt/Push pull (2x)		■								E	TK .../4	OGUTI 005 G4K-TSSL
	■	1.4	pnp	■			45	2,8	10.000	> 10.000	A	TK ...	OGU 05/100 P3K-TSSL		
			pnp + npn	■								D	TK .../4	OGU 05/100 PN3K-TSSL	
	■	1.5	pnp		■		35	2,0	3.000	> 100.000	A	TK ...	OGUTI 005/100 P3K-TSSL		
			pnp		■	■						B	TK .../4	OGUTI 005/100 FP3K-TSSL	
			pnp + npn		■								D	TK .../4	OGUTI 005/100 PN3K-TSSL

# Kapazitive Etikettensensoren Capacitive label sensors

## KSSTI x00/80 ... / KSSTS 1000/80 ...

- ◆ Erfassung unterschiedlichster, auch metallisierter Etikettenmaterialien
- ◆ Hohe Wiederholgenauigkeit
- ◆ Integrierten Speicherplätze (KSSTS ...)
- ◆ Autoteach im laufenden Prozess
  - Große Schlitztiefe für breite Etiketten
  - Fernteach mit Tastensperrfunktion
  - Temperatur- und Luftfeuchtigkeitskompensation
  - Statisches Funktionsprinzip
  - Teilbares Gehäuse
- ◆ Detection of most different, also metallized label materials
- ◆ High repeatability
- ◆ Integrated memory locations (KSSTS ...)
- ◆ Auto-teach during a running process
  - Large slot depth for wide labels
  - Remote teach with key-lock function
  - Temperature and air humidity compensation
  - Static operating principle
  - Separable casing



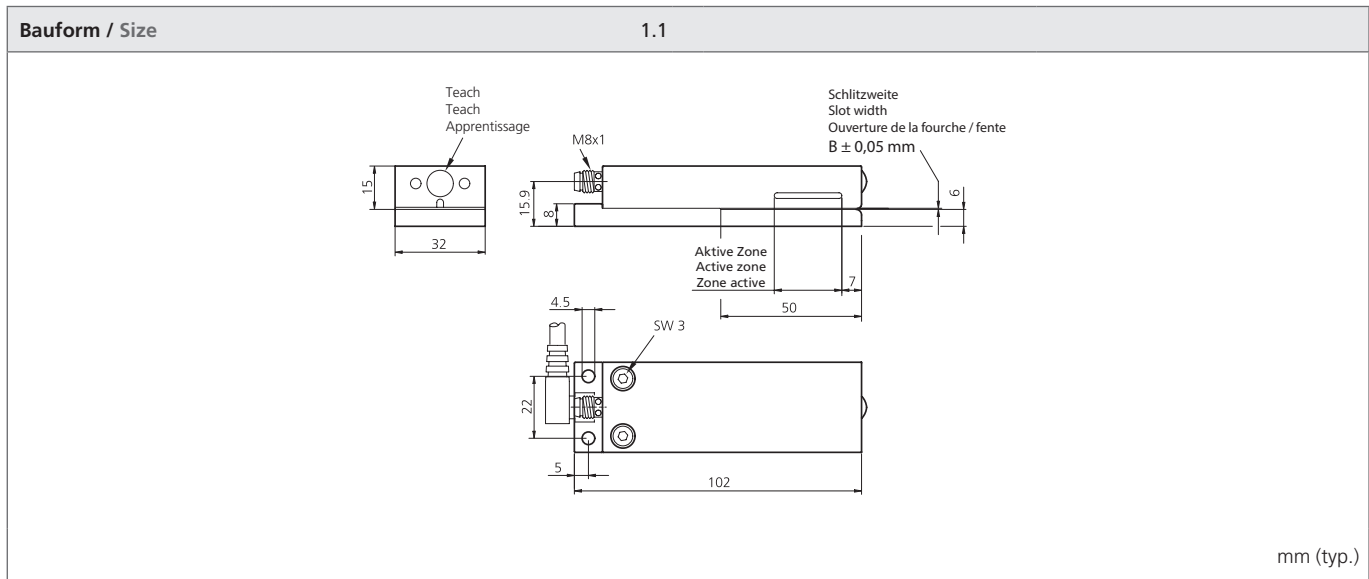
Technische Daten (typ.)	Technical data (typ.)	+20°C, 24 VDC
Betriebsspannung	Service voltage	10 ... 35 VDC
Schalthysterese	Switching hysteresis	Materialabhängig / mat. dependent
Kurzschlusschutz	Short-circuit-proof	ja / yes
Umgebungstemperatur	Ambient temperature	0 ... +60 °C
Isolationsspannungsfestigkeit	Insulation voltage endurance	500V
Schutzart	Protection class	IP 65
Schutzklasse	Protection degree	III, Betrieb an Schutzkleinspannung III, operation on protective low voltage
Gehäusematerial	Casing material	Aluminium schwarz eloxiert / aluminium black anodized
Anschlusskabel	Connecting cable	Siehe Kapitel Zubehör/see chapter accessories

<i>Bauform (siehe gegenüberliegende Seite) Size (see opposite page)</i> <i>Gegentakt, 200 mA, NO/NC umschaltbar Push pull, 200 mA, NO/NC switchable</i> <i>Etikettenstärke (mm) Label thickness (mm)</i> <i>Etikettenlänge (mm) Label length (mm)</i> <i>Etikettenzwischenraum (mm) Label interspace (mm)</i> <i>Integrierte Speicherplätze (Anzahl) Integrated memory locations (Number)</i> <i>Empfindlichkeitseinstellung (mittels Teach) Sensitivity adjustment by means of Teach</i> <i>Empfindlichkeitseinstellung mittels Fern teach Sensitivity adjustment by means of Remote teach</i> <i>Eigenstromaufnahme (mA) Internal power consumption (mA)</i> <i>Spannungsfall (V) Voltage drop (V)</i> <i>Anschlussschema (siehe gegenüberliegende Seite) Connecting diagram (see opposite page)</i> <i>Anschlusskabel (sep. Datenblatt) Connecting cable (sep. data-sheet)</i>														
Schlitzweite B / Slot width B 0,6 mm												Produktbezeichnung Product-ID		
	1.1	■	<0,5	> 2,0	> 2,0			■	■	70	2,5	A	VK .../4	KSSTI 600/80 FG3LK-IBS
	1.2													KSSTI 600/80 FG3LK-AIBS
Schlitzweite B / Slot width B 1,0 mm														
36x100x24	1.1	■	<0,9	> 2,0	> 2,0			■	■	70	2,5	A	VK .../4	KSSTI 1000/80 FG3LK-IBS
	1.2													KSSTI 1000/80 FG3LK-AIBS
Schlitzweite B / Slot width B 1,0 mm mit integrierten Speicherplätzen / with Integrated memory locations														
	1.1	■	<0,9	> 2,0	> 2,0	39		■	■	70	2,5	B	VK .../4	KSSTS 1000/80 FG3LK-IBS
	1.2													
Pegelumsetzer für KSSTS... / Level converter for KSSTS...														
	Umsetzung von 5 VDC TTL-Pegel auf 24 VDC HTL-Pegel (weitere Informationen siehe Seite 17) Conversion of 5 VDC TTL-level to 24 VDC HTL-level (further information see page 17)											RS232 TTL-HTL		
Unterteile für breite Etikettenbahnen / Bottom parts for large labels														
	Saubere Führung für breite Etiketten Schneller Austausch gegen Standardunterteil Befestigung auch über Stirnseite möglich Exact guiding for large labels Quick exchange with the standard bottom part Mounting also possible from front side											Siehe Seite 16 See Page 16		

# Kapazitive Etikettensensoren Capacitive label sensors

## KSSTI xxx ...

- ◆ Erfassung unterschiedlichster Etiketten
  - ◆ Autoteach im laufenden Prozess
  - Fernteach mit Tastensperrfunktion
  - Temperatur- und Luftfeuchtigkeitskompensation
  - Statisches Funktionsprinzip
  - Teilbares Gehäuse
- 
- ◆ Detection of an extremely wide range of different labels
  - ◆ Auto-teach during a running process
  - Remote teach with key-lock function
  - Temperature and air humidity compensation
  - Static operating principle
  - Separable casing



Technische Daten (typ.)	Technical data (typ.)	+20 °C, 24 VDC
Betriebsspannung	Service voltage	10 ... 35 VDC
Schalthyse	Switching hysteresis	Materialabhängig / mat. dependent
Kurzschlusschutz	Short-circuit-proof	ja / yes
Umgebungstemperatur	Ambient temperature	0 ... +60 °C
Isolationsspannungsfestigkeit	Insulation voltage endurance	500 V
Schutzart	Protection class	IP 65
Schutzklasse	Protection degree	III, Betrieb an Schutzkleinspannung III, operation on protective low voltage
Gehäusematerial	Casing material	Aluminium schwarz eloxiert / aluminium black anodized
Anschlusskabel	Connecting cable	Siehe Kapitel Zubehör / see chapter accessories

												Bauform (siehe gegenüberliegende Seite) Size (see opposite page)	Gegentakt, 200 mA, NO/NC umschaltbar Push pull, 200 mA, NO/NC switchable	Etikettenstärke (mm) Label thickness (mm)	Etikettenlänge (mm) Label length (mm)	Etikettenzwischenraum (mm) Label interspace (mm)	Empfindlichkeitseinstellung (mm) Sensitivity adjustment by means of Teach	Empfindlichkeitseinstellung mittels Teach Sensitivity adjustment by means of Teach	Eigenstromaufnahme (mA) Internal power consumption (mA)	Spannungsfall (V) Voltage drop (V)	Anschlussschema (siehe gegenüberliegende Seite) Connecting diagram (see opposite page)	Anschlusskabel (sep. Datenblatt) Connecting cable (sep. data-sheet)	
Schlitzweite B / Slot width B 0,4 mm											Produktbezeichnung Product-ID												
	1.1	■	<0,3	>2,0	>2,0	■	■	70	2,5	A	TK ...	KSSTI 400 G3K-TSSL											
						■	■			B	TK .../4	KSSTI 400 FG3K-TSSL											
	Schlitzweite B / Slot width B 0,6 mm																						
	1.1	■	<0,3 ... 0,5	>2,0	>2,0	■	■	70	2,5	A	TK ...	KSSTI 600 G3K-TSSL											
						■	■			B	TK .../4	KSSTI 600 FG3K-TSSL											
Schlitzweite B / Slot width B 1,0 mm																							
21x102x32	1.1	■	<0,9	>2,0	>2,0	■	■	70	2,5	A	TK ...	KSSTI 1000 G3K-TSSL											
						■	■			B	TK .../4	KSSTI 1000 FG3K-TSSL											

Bild / pict. 1

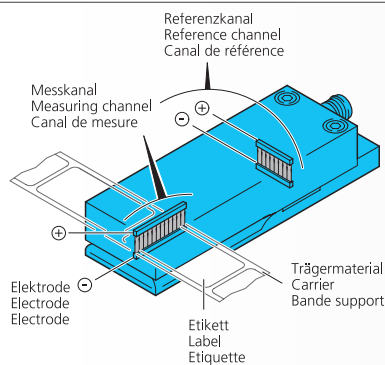
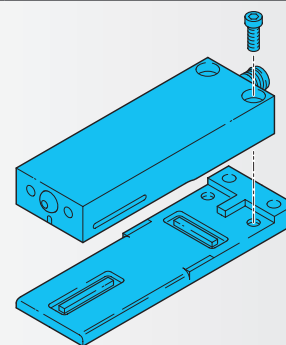


Bild / pict. 2



Die patentierte Auswertung der zwei Messsysteme garantiert die hohe Genauigkeit und Auflösung der Etikettensensoren KSSTI... auch bei Änderungen der Luftfeuchtigkeit und der Umgebungstemperatur (Bild 1).

Ein weiterer Vorteil ist die einfache und schnelle Reinigung des Erfassungsbereiches aufgrund des abnehmbaren Sensoroberteils (Bild 2). Die Sensor-Bodenplatte bleibt „anwenderfreundlich“ montiert. Eine Neujustierung des di-soric Etikettensensors ist dadurch nicht erforderlich.

The patented evaluation of two measuring systems guarantees the high accuracy and resolution of the label sensors KSSTI... even when there are changes in humidity and ambient temperature (pict. 1).

A further advantage is the simple and quick cleaning of the detection area thanks to the sensor's detachable upper part (pict. 2). The base plate of the sensor remains mounted, user-friendly. Thus any readjustment is not needed of di-soric label sensors.



# Ultraschall - Etikettensensoren

## Ultrasonic Label Sensors

### USGT ...

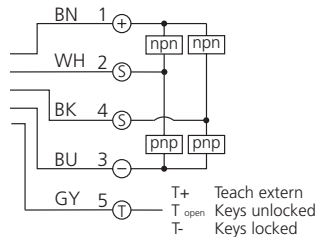
- Grafisches Bedienmenü
  - Verschiedene Teachmöglichkeiten
  - Fernteach mit Tastensperrfunktion
  - Zwei Schaltausgänge unabhängig einstellbar
  - Erfassung von metallisierten Folien-, transparenten und Paprietiketten
  - Große Gabelweite und Gabeltiefe
  - Robustes Metallgehäuse
- 
- Graphic display
  - Different teach options
  - Remote teach with key-lock function
  - Two switching outputs independently adjustable
  - Detection of metallised, transparent and paper labels
  - Large fork width and fork depth
  - Robust metal casing



#### Anschlusschema

Connection diagram

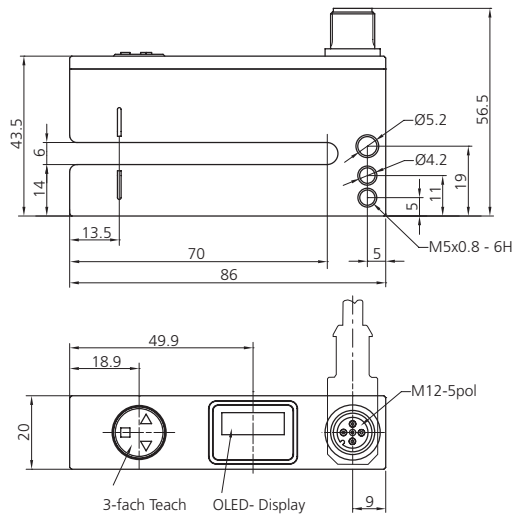
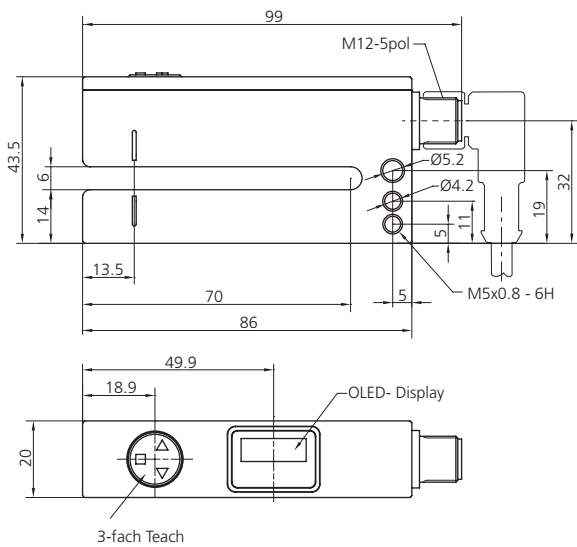
BN = Braun/brown  
 WH = Weiß/white  
 BK = Schwarz/black  
 BU = Blau/blue  
 GY = Grau/grey



#### Bauform / Size

1.1









1.2





mm (typ.)

### Übersicht einiger Menüpunkte

#### Overview of some menu options

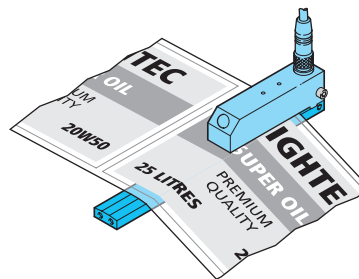
	<p>Beide Schaltausgänge sind unabhängig voneinander konfigurierbar Both switching outputs can be configured independently</p>		<p>Signalisierung externer Teachvorgang Signal for external teach</p>
	<p>Verschiedene Teach-Verfahren lassen eine optimale Einstellung des Sensors zu Different teach modes allow the optimal setting of the sensor</p>		<p>Anzeige um 180° drehbar Display rotatable by 180°</p>
	<p>Die Schaltausgangsfunktion kann vom Bediener selbst eingestellt werden The switching output function can be set by the user</p>		<p>Einstellmöglichkeit der Impulsverlängerung und Ausgangsbeschaltung (Expertenmodus) Setting option: pulse stretching/output (expert mode)</p>
	<p>Im Run-Modus werden die Grenzwerte und der aktuelle Wert angezeigt The limit values and the current value will be displayed in Run-Mode</p>		<p>Einstellung der Grundempfindlichkeit (Expertenmodus) Setting of the (basic) sensitivity (expert mode)</p>

Technische Daten (typ.)	Technical data (typ.)	bei / at +20 °C, 24 VDC
Gabelweite	Fork opening	6 mm
Gabeltiefe	Fork depth	70 mm
Betriebsspannung	Service voltage	18 ... 30 VDC
Eigenstromaufnahme	Internal power consumption	40 mA
Empfindlichkeitseinstellung	Sensitivity adjustment	mittels Teachmenü / by means of Teachmenu
Schaltausgang	Switching output	Gegentakt / Push pull, 150 mA pnp/hpn (2x)
Spannungsfall	Voltage drop	2 V
Etikettenlänge	Label length	>2 mm
Etikettenzwischenraum	Label interspace	>2 mm
Schaltfrequenz	Switching frequency	1.250 Hz
Materialgeschwindigkeit	Material speed	<250 m/min.
Ansprechzeit	Response time	0,25 ... 0,3 ms
Schalthyserese	Switching hysteresis	einstellbar / adjustable
Bereitschaftsverzug	Readiness delay	150 ms
Umgebungstemperatur	Ambient temperature	5 ... +60 °C
Schutzart	Protection class	IP 67
Isolationsspannungsfestigkeit	Insulation voltage endurance	500 V
Schutzklasse	Protection degree	III, Betrieb an Schutzkleinspannung III, operation on protective low voltage
Anzeige	Display	OLED Display (Status, Schaltausgang / Status, Operating output)
Gehäusematerial	Casing material	Aluminium, schwarz eloxiert / Aluminium black anodized
Schutzoptik	Protection optics	PMMA
Anschlusskabel	Connecting cable	VK .../5 siehe Kapitel Zubehör / see chapter accessories

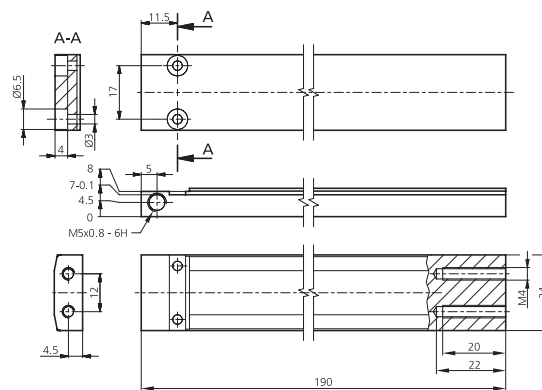
Steckerabgang Plug connection	Produktbezeichnung Product-ID
	<p><b>USGT 6/70 G6-B5</b></p>
	<p><b>USGT 6/70 G6-RB5</b></p>

## Unterteile für breite Etikettenbahnen Bottom parts for large labels

- ◆ Saubere Führung für breite Etiketten
  - ◆ Schneller Austausch gegen Standardunterteil
  - Befestigung auch über Stirnseite möglich
- 
- ◆ Exact guiding for large labels
  - ◆ Quick exchange with the standard bottom part
  - Mounting also possible from front side



Zum Austausch an KSSTx xx00/80 ... / For exchange on KSSTx xx00/80 ...



### Technische Daten (typ.)

### Technical data (typ.)

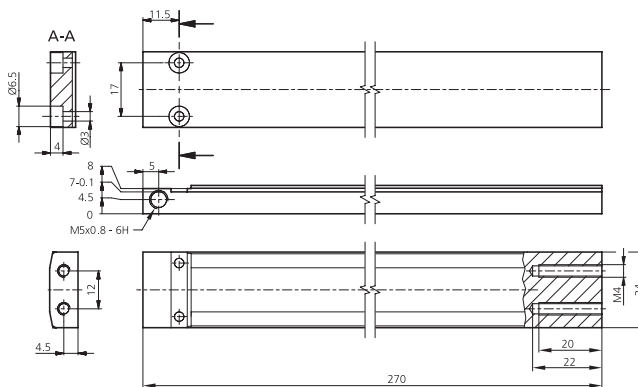
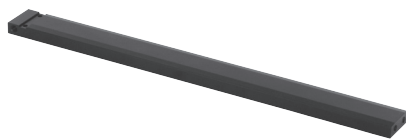
Für Etikettenbreite bis	For label widths up to	bis / up to 175 mm
Material	Material	Aluminium

### Produktbezeichnung

### Product-ID

**KSSTI 1000/80-U190**

Zum Austausch an KSSTx xx00/80 ... / For exchange on KSSTx xx00/80 ...



### Technische Daten (typ.)

### Technical data (typ.)

Für Etikettenbreite bis	For label widths up to	bis / up to 215 mm
Material	Material	Aluminium

### Produktbezeichnung

### Product-ID

**KSSTI 1000/80-U270**

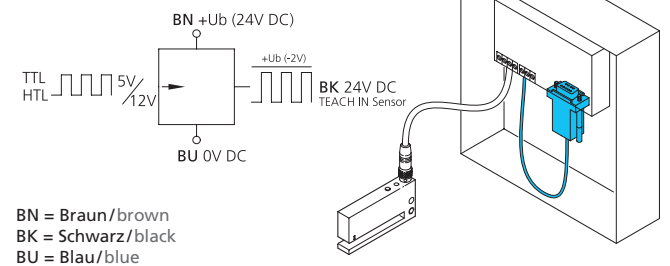
## Pegelumsetzer Level converter

- Für Etikettensensoren mit integrierten Speicherplätzen  
OGUTS... / KSSTS...
  - Umsetzung von 5 VDC TTL-Pegel auf 24 VDC HTL-Pegel
  - Elektronik in RS 232-Kupplung integriert
- 
- For label sensors with integrated location  
OGUTS... / KSSTS...
  - Conversion of 5 VDC TTL-level to 24 VDC HTL-level
  - Electronics integrated in RS 232 connector

Für den zuverlässigen Betrieb benötigen Etikettensensoren mit integrierten Speicherplätzen (OGUTS... / KSSTS ...) einen Signalpegel von min. 6VDC! Für Anlagen bzw. Notebooks mit einem TTL-Signal <6V wird der Pegelumsetzer RS232 TTL-HTL zur Erhöhung des Signalpegels auf 24 V DC eingesetzt.

For the reliable operation label sensors with integrated memory location (OGUTS.../KSSTS...) need a minimum signal level of 6V DC! For equipment resp. notebooks having TTL-signal <6V the signal level convertor RS232 TTL-HTL is needed to increase the signal to 24V DC.


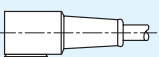

### Anschlussschema Connection diagram

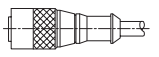
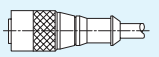
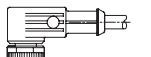
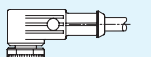


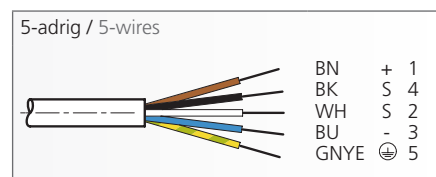
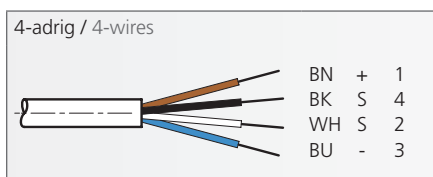
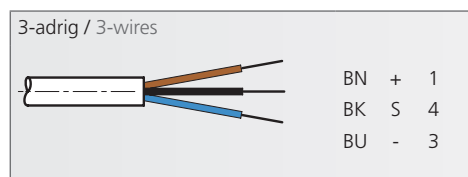
Technische Daten (typ.)	Technical data (typ.)	bei / at +20°C, 24VDC
Betriebsspannung	Service voltage	10 ... 30 VDC
Eigenstromaufnahme	Internal power consumption	<5 mA
Bereitschaftsverzug	Readiness delay	50 µs
Schaltausgang	Switching output	Gegentakt / Push pull, 150 mA
Spannungsfall	Voltage drop	<2,0V
Baudrate	Frame rate	<56.000 bit/s
Eingangspegel	Input level	>2,3 V (High/Pin 3) / <1,7V (Low/ Pin3)
Anschluss	Connecting	Sub-D-9
Anschlusskabel (sep. Datenblatt)	Connecting cable (sep. data-sheet)	2,1 m offenes Ende / flying leads
<b>Produktbezeichnung</b>	<b>Product-ID</b>	<b>RS232 TTL-HTL</b>

# Anschlusskabel

## Connecting cables

Ausführung Model	M8 3x0,25 mm <sup>2</sup> , Ø 4,3 mm			M8 4x0,25 mm <sup>2</sup> , Ø 4,6 mm		
	3-adrig 3-wires	Länge Length	Produktbezeichnung Product-ID	4-adrig 4-wires	Länge Length	Produktbezeichnung Product-ID
Metallmutter Metal coupling ring 	gerade straight	2,5 m	TKHM-Z-2.5	gerade straight	2,5 m	TKHM-Z-2.5/4
		5 m	TKHM-Z-5		5 m	TKHM-Z-5/4
		10 m	TKHM-Z-10		10 m	TKHM-Z-10/4
		15 m	TKHM-Z-15		15 m	TKHM-Z-15/4
Metallmutter Metal coupling ring 	gewinkelt angled	2,5 m	TKHM-W-2.5	gewinkelt angled	2,5 m	TKHM-W-2.5/4
		5 m	TKHM-W-5		5 m	TKHM-W-5/4
		10 m	TKHM-W-10		10 m	TKHM-W-10/4
2xLED, pnp Metallmutter Metal coupling ring 	gewinkelt angled	2,5 m	TKHM-W-2.5/LP	gewinkelt angled		
		5 m	TKHM-W-5/LP			
		10 m	TKHM-W-10/LP			
		15 m	TKHM-W-15/LP			

Ausführung Model	M12 4x0,34 mm <sup>2</sup> , Ø 5,0 mm			M12 5x0,34 mm <sup>2</sup> , Ø 5,9 mm		
	4-adrig 4-wires	Länge Length	Produktbezeichnung Product-ID	5-adrig 5-wires	Länge Length	Produktbezeichnung Product-ID
Metallmutter Metal coupling ring 	gerade straight	2,5 m	VKHM-Z-2.5/4	gerade straight	3 m	VKHM-Z-3/5
		5 m	VKHM-Z-5/4		5 m	VKHM-Z-5/5
		10 m	VKHM-Z-10/4		10 m	VKHM-Z-10/5
		15 m	VKHM-Z-15/4			
2xLED, pnp Metallmutter Metal coupling ring 	gerade straight	2,5 m	VKHM-Z-2.5/4/LP	gerade straight		
		5 m	VKHM-Z-5/4/LP			
		10 m	VKHM-Z-10/4/LP			
		15 m	VKHM-Z-15/4/LP			
Metallmutter Metal coupling ring 	gewinkelt angled	2,5 m	VKHM-W-2.5/4	gewinkelt angled	3 m	VKHM-W-3/5
		5 m	VKHM-W-5/4		5 m	VKHM-W-5/5
		10 m	VKHM-W-10/4		10 m	VKHM-W-10/5
		15 m	VKHM-W-15/4			
2xLED, pnp Metallmutter Metal coupling ring 	gewinkelt angled	2,5 m	VKHM-W-2.5/4/LP	gewinkelt angled		
		5 m	VKHM-W-5/4/LP			
		10 m	VKHM-W-10/4/LP			
		15 m	VKHM-W-15/4/LP			



### Legende Legend

BN = Braun/brown  
 BK = Schwarz/black  
 BU = Blau/blue  
 GNYE = Grün/gelb / green/yellow  
 WH = Weiß/white

Weitere technische Angaben siehe Datenblatt 105 Zubehör  
 Additional technical information see data sheet 105 Accessories



Weitere interessante Produkte aus dem di-soric-Programm  
 More interesting products from the di-soric program

Optischer Kontrasttaster  
 Optical contrast diffuse sensor



Kostengünstige Druckmarkenerkennung  
 Cost-effective print mark detection

Farbsensoren  
 Colour sensors



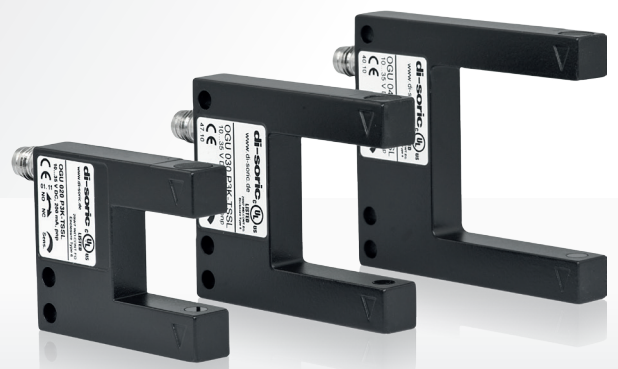
Intelligente Erkennung farbiger Druckmarken  
 Intelligent detection of colored print marks

Ultraschall-Gabelschranken mit Analogausgang  
 Ultrasonic fork sensors with analog output



Bahnkantensteuerung für dünne Materialien  
 Web edge control for thin materials

Gabellichtschranken  
 Fork light barriers



Schnelle Zählung (10 kHz)  
 Verschiedene Gabelweiten  
 Fast counting (10 kHz)  
 Various fork openings

#### GERMANY

di-soric GmbH & Co. KG  
Steinbeisstraße 6  
73660 Urbach

Germany

Fon: +49 (0) 7181 / 98 79 - 0

Fax: +49 (0) 7181 / 98 79 - 179

info@di-soric.com

## Auslandsgesellschaften Foreign subsidiaries

#### AUSTRIA

di-soric Austria GmbH & Co. KG  
Burg 39  
4531 Kematen an der Krems

Austria

Fon: +43 (0) 72 28 / 72 366

Fax: +43 (0) 72 28 / 72 366 - 4

info.at@di-soric.com

#### FRANCE

di-soric SAS  
19, Chemin du Vieux Chêne  
38240 Meylan

France

Fon: +33 (0) 4 76 / 61 65 90

Fax: +33 (0) 4 76 / 61 65 98

info.fr@di-soric.com

#### SINGAPORE

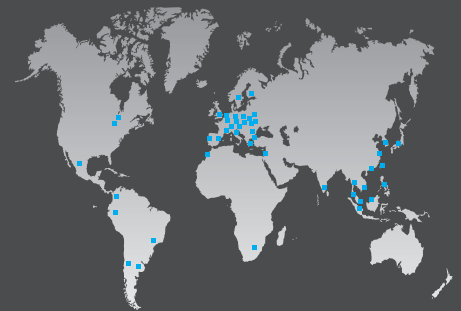
di-soric Pte. Ltd.  
8 Ubi Road 2, #07-13 Zervex  
Singapore 408538

Singapore

Fon: +65 / 66 34 38 43

Fax: +65 / 66 34 38 44

info.sg@di-soric.com



Sensors | Lighting | Vision | ID

