



Unterschiedlichste
Etiketten erfassen und
exakt positionieren

Detection and
perfect positioning of
most different labels

Optische Etikettensensoren



- Montage direkt an der Spendeante
- Sehr hohe Schaltfrequenz
- Große Durchlassweiten für Booklets
- Integrierte Speicherplätze (nur OGUTS)

Optical label sensors

- Direct positioning on the dispenser edge
- Very high switching frequency
- Large openings for booklets
- Integrated memory locations (only OGUTS)

Kapazitive Etikettensensoren

- Erfassung von sehr dünnen Etiketten
- Hohe Schaltfrequenz
- Teilbares Gehäuse für schnellen Reinigungsprozess
- Integrierte Speicherplätze (nur KSSTS)



Capacitive label sensors

- Detection of very thin labels
- High switching frequency
- Separable casing for simple cleaning
- Integrated memory location (only KSSTS)

Ultraschall-Etikettensensoren



- Erfassung unterschiedlichster Etiketten
- Integriertes Display mit intuitiver Einstellung
- Sichtbare Material- und Grenzwerte
- 2 Schaltausgänge
- Ausgangsfunktionen parametrierbar

Ultrasonic label sensors

- Detection of most different labels
- Integrated display for intuitive setting
- Visible material values and thresholds
- 2 switching outputs
- Output functions programmable



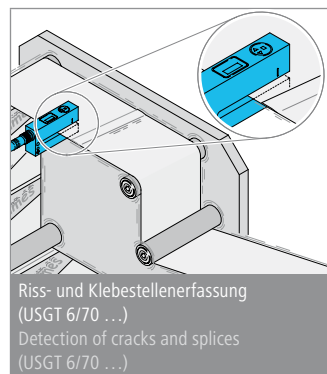
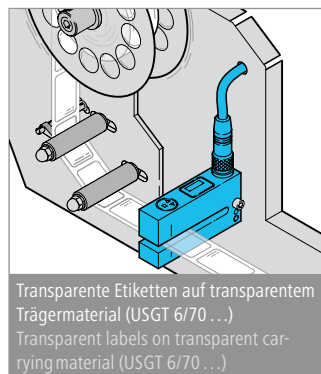
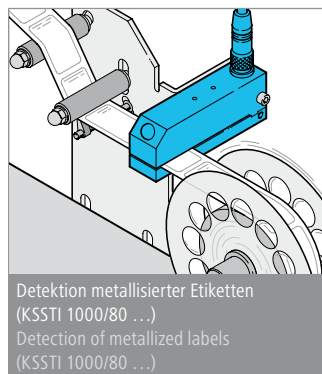
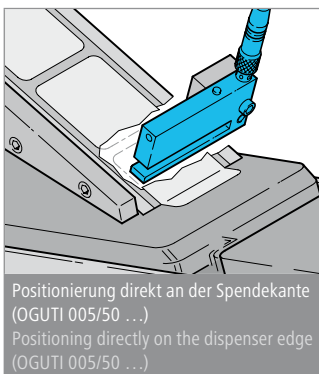
Etikettensensoren

Label sensors



Etikettensensoren Serie		OGU OGUTI OGUTS	KSSTI KSSTS	USGT
Erfassung	Detection	optisch / optical	kapazitiv / capacitive	Ultraschall / Ultrasonic
Sehr kleine Etiketten	Very small labels	✓	✓	✓
Transparente Etiketten	Transparent labels		✓	✓
Metallisierte Etiketten	Metallized labels	✓	✓	✓
Sehr dünne Etiketten	Very thin labels	✓	✓	✓
Dicke Etiketten	Thick labels	✓	✓	✓
Booklets	Booklets	✓		✓
Dickes Trägermaterial	Thick carrier material		✓	✓
Besondere Anforderungen	Special requirements			
Exakte Positionierung	Exact positioning	✓	✓	
Hohe Erfassungsgeschwindigkeit	High detection speed	✓	✓	
Hohe Wiederholgenauigkeit	High repeatability	✓	✓	
Montage direkt an der Spendekante	Mounting directly on the dispensing edge	✓		
Einstellung per Menü	Setting via menu			✓
Speicherplätze für schnelle Formatwechsel	Memory option for quick format change	✓	✓	
Potentiometer	Potentiometer	✓		
Auto-Teach	Automatic teach	✓	✓	✓
Manuelles Teach	Manual Teach			✓
Fern-Teach	Remote teach	✓	✓	✓
Einstellbare Impulsverlängerung	Adjustable pulse stretching			✓
2 parametrierbare Ausgänge	2 programmable switching outputs			✓

Für die Auswahl des passenden Sensors stehen wir Ihnen gerne persönlich zur Verfügung.
Please contact us for assistance selecting the suitable label sensor.



© di-soric | Änderungen vorbehalten | Stand 09/15 | FL_049.0915de

Weitere Information / Further information: www.di-soric.com/etikettensensoren